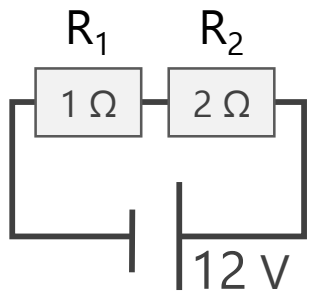
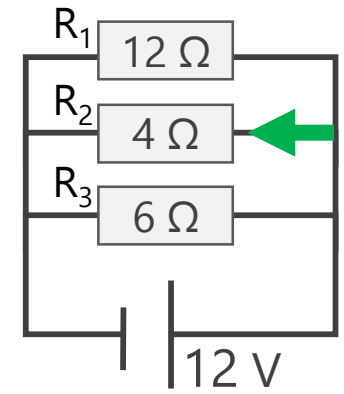


	V	I	R
R_1			
R_2			
R_3			
Total			



	V	I	R
R_1			
R_2			
Total			

	V	I	R
R_1			
R_2			
R_3			
Total			

